

ЗАКАЗАТЬ



УЗС1

Устройство задания сигнала

ЕАС



Руководство по эксплуатации

04.2022
версия 1.23

Содержание

Предупреждающие сообщения	3
Соответствие символов на ЦИ	4
Введение	4
1 Назначение и функции	5
2 Технические характеристики и условия эксплуатации	5
2.1 Технические характеристики	5
2.2 Условия эксплуатации.....	5
3 Меры безопасности.....	6
4 Монтаж	7
4.1 Установка прибора настенного крепления Н	7
4.2 Установка прибора щитового крепления Щ1	7
4.3 Установка прибора щитового крепления Щ2	8
5 Подключение	10
5.1 Требования к питанию	10
5.2 Рекомендации по подключению.....	10
5.3 Порядок подключения	10
5.4 Схемы подключения.....	11
6 Эксплуатация.....	13
6.1 Принцип работы	13
6.2 Управление и индикация	14
7 Настройка.....	16
8 Техническое обслуживание.....	17
8.1 Общие указания	17
9 Маркировка	17
10 Упаковка	17
11 Транспортирование и хранение	17
12 Комплектность	18
13 Гарантийные обязательства	18
ПРИЛОЖЕНИЕ А. Настраиваемые параметры	19
ПРИЛОЖЕНИЕ Б. Возможные неисправности и способы их устранения	20

Предупреждающие сообщения

В данном руководстве применяются следующие предупреждения:



ОПАСНОСТЬ

Ключевое слово ОПАСНОСТЬ сообщает о **непосредственной угрозе опасной ситуации**, которая приведет к смерти или серьезной травме, если ее не предотвратить.



ВНИМАНИЕ

Ключевое слово ВНИМАНИЕ сообщает о **потенциально опасной ситуации**, которая может привести к небольшим травмам.



ПРЕДУПРЕЖДЕНИЕ

Ключевое слово ПРЕДУПРЕЖДЕНИЕ сообщает о **потенциально опасной ситуации**, которая может привести к повреждению имущества.



ПРИМЕЧАНИЕ

Ключевое слово ПРИМЕЧАНИЕ обращает внимание на полезные советы и рекомендации, а также информацию для эффективной и безаварийной работы оборудования.

Ограничение ответственности

Ни при каких обстоятельствах ООО «Производственное объединение ОВЕН» и его контрагенты не будут нести юридическую ответственность и не будут признавать за собой какие-либо обязательства в связи с любым ущербом, возникшим в результате установки или использования прибора с нарушением действующей нормативно-технической документации.

Соответствие символов на ЦИ

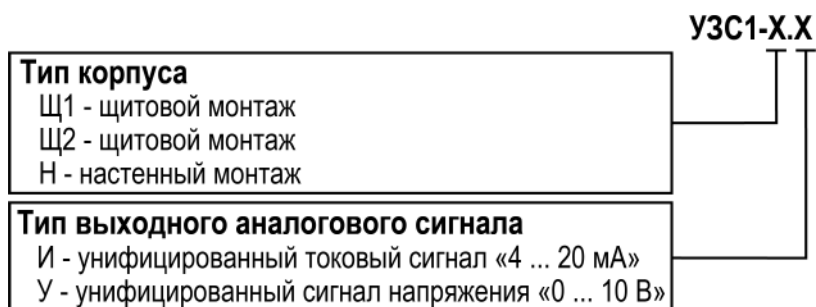
А	Ь	С	д	Е	Ғ	Н	і	Ј	Л	ñ	п	õ	Р	ґ	5	т	U	u	У	ӯ	У	Э			
A	b	C	d	E	F	G	H	i	J	K	L	M	n	O	P	Q	r	S	t	U	V	W	X	Y	Z

Введение

Настоящее Руководство по эксплуатации предназначено для ознакомления обслуживающего персонала с устройством, принципом действия, конструкцией, технической эксплуатацией и обслуживанием устройства задания сигнала УЗС1, в дальнейшем по тексту именуемого «прибор» или «УЗС1».

Подключение, регулировка и техобслуживание прибора должны производиться только квалифицированными специалистами после прочтения настоящего руководства по эксплуатации.

Прибор изготавливается в различных модификациях, зашифрованных в коде полного условного обозначения:



1 Назначение и функции

УЗС1 предназначен для формирования унифицированных сигналов тока (4...20 мА) или напряжения (0...10 В) в ручном или автоматическом режиме.

2 Технические характеристики и условия эксплуатации

2.1 Технические характеристики

Характеристика	Значение
Диапазон переменного напряжения питания: напряжение частота	90...245 В 47...63 Гц
Номинальное напряжение питания	230 ± 4 В
Потребляемая мощность, не более	7 ВА
Напряжение встроенного источника питания постоянного тока	24 ± 2,4 В
Максимально допустимый ток встроенного источника питания	80 мА
Тип входного сигнала	4...20 мА
Время опроса входа, не более	0,4 с
Предел основной приведенной погрешности преобразования	0,5 %
Степень защиты корпуса настенный Н щитовые Щ1 и Щ2 (со стороны лицевой панели)	IP44 IP54
Степень защиты корпуса с задней стороны	IP20
Габаритные размеры прибора: настенный Н щитовой Щ1 щитовой Щ2	(105 × 130 × 65) ± 1 мм (96 × 96 × 65) ± 1 мм (96 × 48 × 100) ± 1 мм
Масса прибора, не более	0,5 кг
Средний срок службы	8 лет
Допустимое сопротивление нагрузки на выходе типа «И», не более	1000 Ом
Диапазон допустимых напряжений питания выхода типа «И»	12...30 В
Допустимое сопротивление нагрузки на выходе типа «У», не менее	2000 Ом
Диапазон допустимых напряжений питания выхода типа «У»	16...30 В

2.2 Условия эксплуатации

Прибор предназначен для эксплуатации при следующих условиях:

- закрытые взрывобезопасные помещения без агрессивных паров и газов;
- температура окружающего воздуха от минус 20 до +50 °С;
- верхний предел относительной влажности воздуха: не более 80 % при +25 °С и более низких температурах без конденсации влаги;
- атмосферное давление от 84 до 106,7 кПа.

По устойчивости к механическим воздействиям при эксплуатации прибор соответствует группе исполнения N2 по ГОСТ Р 52931–2008.

По устойчивости к климатическим воздействиям при эксплуатации прибор соответствует группе исполнения В4 по ГОСТ Р 52931–2008.

3 Меры безопасности

**ОПАСНОСТЬ**

На клеммнике присутствует опасное для жизни напряжение величиной до 250 В. Любые подключения к прибору и работы по его техническому обслуживанию следует производить только при отключенном питании прибора.

По способу защиты от поражения электрическим током прибор соответствует классу II по ГОСТ 12.2.007.0-75.

Во время эксплуатации, технического обслуживания и поверки прибора следует соблюдать требования ГОСТ 12.3.019-80, «Правил эксплуатации электроустановок потребителей» и «Правил охраны труда при эксплуатации электроустановок».

Не допускается попадание влаги на контакты выходного разъема и внутренние электроэлементы прибора. Прибор запрещено использовать в агрессивных средах с содержанием в атмосфере кислот, щелочей, масел и т. п.

4 Монтаж

4.1 Установка прибора настенного крепления Н

Для установки прибора следует:

1. Закрепить кронштейн тремя винтами М4 × 20 на поверхности, предназначенной для установки прибора (см. рисунок 4.2).



ПРИМЕЧАНИЕ

Винты для крепления кронштейна не входят в комплект поставки.

2. Зацепить крепежный уголок на задней стенке прибора за верхнюю кромку кронштейна.
3. Прикрепить прибор к кронштейну винтом из комплекта поставки.

Демонтаж прибора следует производить в обратном порядке.



ПРЕДУПРЕЖДЕНИЕ

Провода подключаются при снятой крышке прибора. Для удобства подключения следует зафиксировать основание прибора на кронштейне крепежным винтом.

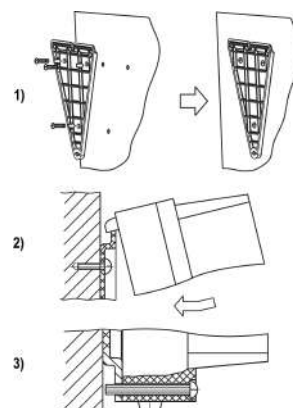


Рисунок 4.1 – Монтаж прибора настенного крепления

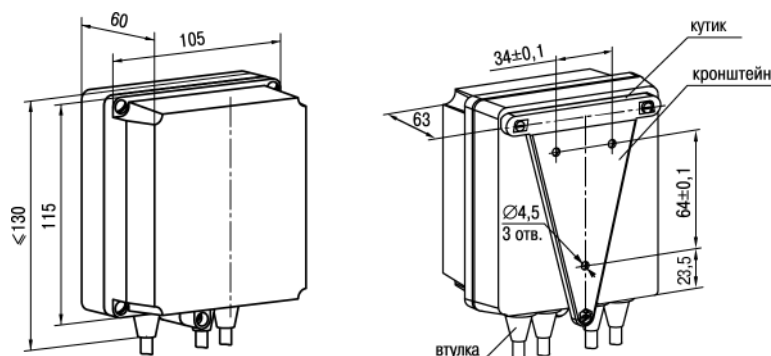


Рисунок 4.2 – Габаритные размеры корпуса Н



ПРИМЕЧАНИЕ

Втулки следует подрезать в соответствии с диаметром вводного кабеля.

4.2 Установка прибора щитового крепления Щ1

Для установки прибора следует:

1. Подготовить на щите управления монтажный вырез для установки прибора (см. рисунок 4.4).
2. Установить прокладку на рамку прибора для обеспечения степени защиты IP54.
3. Вставить прибор в монтажный вырез.
4. Вставить фиксаторы из комплекта поставки в отверстия на боковых стенках прибора.
5. С усилием завернуть винты М4 × 35 из комплекта поставки в отверстиях каждого фиксатора так, чтобы прибор был плотно прижат к лицевой панели щита.

Демонтаж прибора следует производить в обратном порядке.

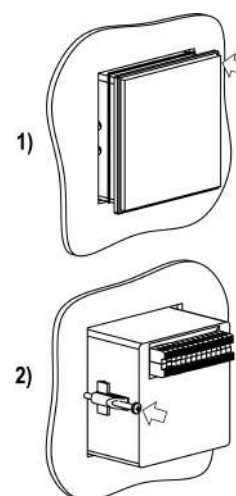


Рисунок 4.3 – Монтаж прибора щитового крепления

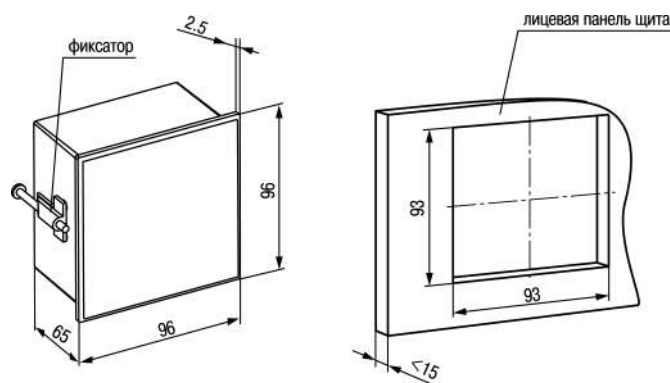


Рисунок 4.4 – Габаритные размеры корпуса Щ1

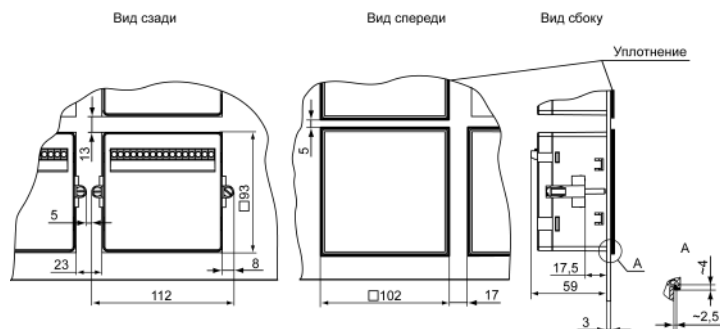


Рисунок 4.5 – Прибор в корпусе Щ1, установленный в щит толщиной 3 мм

4.3 Установка прибора щитового крепления Щ2

Для установки прибора следует:

1. Подготовить на щите управления монтажный вырез для установки прибора (см. рисунок 4.7).
2. Установить прокладку на рамку прибора для обеспечения степени защиты IP54.
3. Вставить прибор в монтажный вырез.
4. Вставить фиксаторы из комплекта поставки в отверстия на боковых стенках прибора.
5. С усилием завернуть винты M4 × 35 из комплекта поставки в отверстиях каждого фиксатора так, чтобы прибор был плотно прижат к лицевой панели щита.

Демонтаж прибора следует производить в обратном порядке.

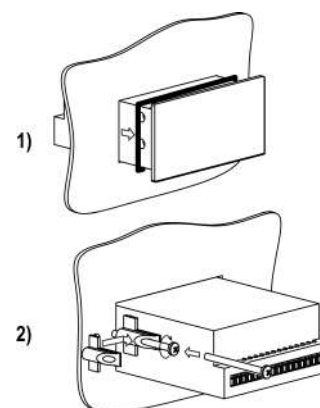


Рисунок 4.6 – Монтаж прибора щитового крепления

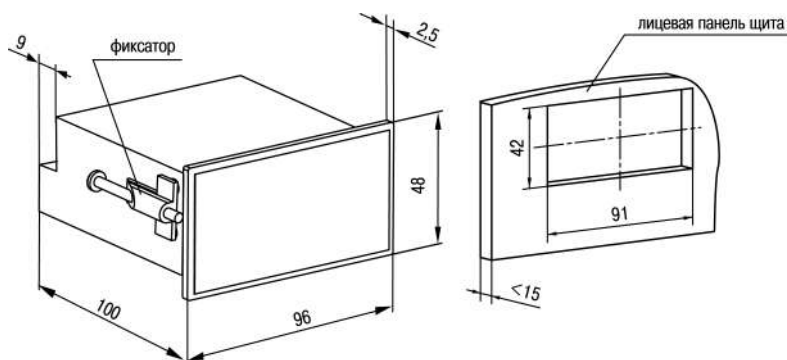


Рисунок 4.7 – Габаритные размеры корпуса Щ2



Рисунок 4.8 – Прибор в корпусе Щ2, установленный в щит толщиной 3 мм

5 Подключение

5.1 Требования к питанию

Питание прибора следует осуществлять от распределенной питающей сети с номинальным напряжением 230 В переменного тока.

При питании от распределенной сети требуется устанавливать перед прибором сетевой фильтр, подавляющий микросекундные импульсные помехи.

5.2 Рекомендации по подключению

Для обеспечения надежности электрических соединений следует использовать медные многожильные кабели. Концы кабелей следует зачистить, потом залудить их или использовать кабельные наконечники.

Требования к сечениям жил кабелей указаны на рисунке ниже.

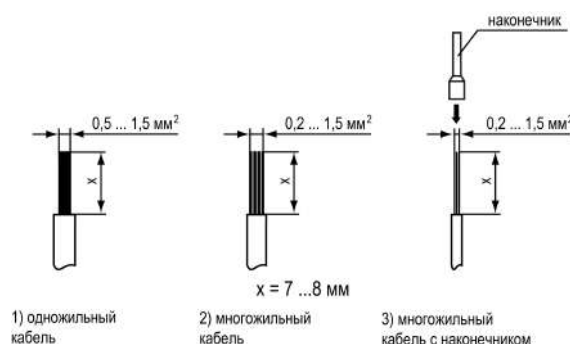


Рисунок 5.1 – Требования к сечениям жил кабелей

Общие требования к линиям соединений:

- во время прокладки кабелей следует выделить линии связи, соединяющие прибор с датчиком в самостоятельную трассу (или несколько трасс) и расположить ее (или их) отдельно от силовых кабелей, а также от кабелей, создающих высокочастотные и импульсные помехи;
- для защиты входов прибора от влияния промышленных электромагнитных помех линии связи прибора с датчиком следует экранировать. В качестве экранов могут быть использованы как специальные кабели с экранирующими оплетками, так и заземленные стальные трубы подходящего диаметра. Экраны кабелей с экранирующими оплетками следует подключить к контакту функционального заземления (FE) в щите управления;
- следует устанавливать фильтры сетевых помех в линиях питания прибора;
- следует устанавливать искрогасящие фильтры в линиях коммутации силового оборудования.

Монтируя систему, в которой работает прибор, следует учитывать правила организации эффективного заземления:

- все заземляющие линии прокладывать по схеме «звезда» с обеспечением хорошего контакта;
- все заземляющие цепи должны быть выполнены проводами наибольшего сечения;
- запрещается объединять клемму прибора с маркировкой «Общая» и заземляющие линии.

5.3 Порядок подключения



ОПАСНОСТЬ

После распаковки прибора следует убедиться, что при транспортировке прибор не был поврежден.

Если прибор находился длительное время при температуре ниже минус 20 °С, то перед включением и началом работ необходимо выдержать его в помещении с температурой, соответствующей рабочему диапазону, в течение 30 минут.

Для подключения прибора следует выполнить действия:

1. Подключить прибор к источнику питания.
2. Запитать аналоговый выход от источника постоянного напряжения согласно схеме подключения. Рекомендуется использовать встроенный источник питания 24 В. При этом значение сопротивления нагрузки должно быть от 650 до 750 Ом. Если сопротивление нагрузки меньше указанных значений, необходимо последовательно включить в цепь дополнительное

сопротивление. Например, если $U_n = 24$ В и $R_n = 100$ Ом, то $R_{доп} = 700 - 100 = 600$ Ом.

Допускается использование внешних источников питания, которых номинал следует выбирать в соответствии с зависимостью, отображенной на [рисунке 5.2](#).



ВНИМАНИЕ

Для защиты входных цепей прибора от возможного пробоя зарядами статического электричества, накопленного на линиях связи «прибор – датчик» перед подключением к клеммнику прибора, их жилы следует на 1 - 2 с соединить с винтом заземления щита.

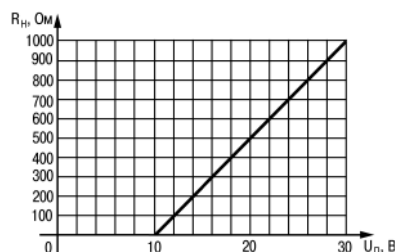


Рисунок 5.2 – График зависимости сопротивления от напряжения

- При использовании низковольтного тумблера для переключения режима **ручной/ автоматический** подключить его к клеммам 12 и 13.
- Подсоединить шунтирующий резистор в соответствии с [рисунком 5.3](#).

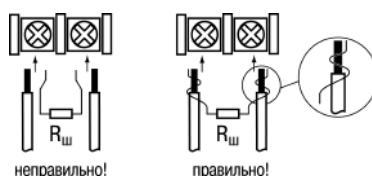


Рисунок 5.3 – Подключение шунтирующего резистора

Подключить сигнальные линии к входам. Подключение сигналов тока 4,0...20,0 мА к измерительному входу – только после установки шунтирующего резистора сопротивлением 49,9 Ом (допуск не более 0,1 %), подключение которого необходимо производить в соответствии с [рисунком 5.3](#), т. е. подключение шунтирующего резистора должен заводиться с той же стороны винтовой клеммы, что и провод от датчика. При использовании провода сечением более 0,35 мм конец провода и вывод резистора необходимо скрутить или спаять.



ПРЕДУПРЕЖДЕНИЕ

Невыполнение этого требования приведет к пропаданию контакта между выводом резистора и клеммы, что повлечет повреждение входа прибора.

- Подать питание на прибор.
- Выполнить настройку прибора.
- Снять питание.

5.4 Схемы подключения

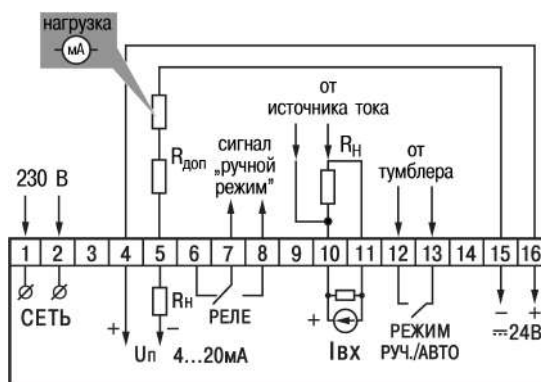


Рисунок 5.4 – Схемы подключения приборов с выходом типа И в корпусах Н, Щ1 и Щ2

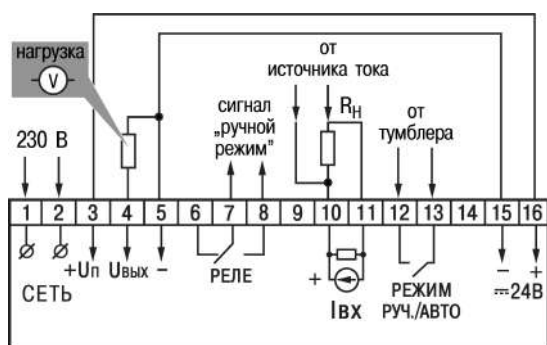




Рисунок 5.5 – Схемы подключения приборов с выходом типа У в корпусах Н, Щ1 и Щ2

6 Эксплуатация

6.1 Принцип работы

При включении прибор переходит в режим управления, который установлен в параметре *А-01* (по умолчанию режим автоматический). На индикацию выводится текущее значение выходного аналогового сигнала в «%» (от 0,0 до 100,0) или в мА/В (от 4,0 до 20,0 мА или от 0 до 10 В, в зависимости от типа выходного устройства). Чтобы понять, в каком режиме (**ручном** или **автоматическом**) работает прибор предусмотрено выходное устройство 2 – электромагнитное реле с перекидными контактами.

При входе в **ручной режим** УЗС1 формирует значение выходного сигнала, которое установлено в параметре *А-03* (от 0,0 до 100,0 %), или начинает работу с последнего значения выходного сигнала, сформированного в автоматическом режиме. Старт с «последнего значения» начнется, если прибор ранее был переведен из автоматического режима в ручной (по умолчанию выбран этот тип запуска). При первом включении прибора стартовое значение выходного сигнала определяется дополнительным параметром *А-02* (от 0,0 до 100,0 % по умолчанию 0,0 %).

В **ручном режиме** прибор показывает на индикаторе величину текущего выходного сигнала. Нажатие на кнопку  или  изменяет уровень выходного сигнала с дискретностью 0,1 мА (или 0,1 В). Если на индикатор выводится уровень выходного сигнала в %, то дискретность изменения сигнала на выходе следует установить в настройках прибора в параметре *А-04* (0.1 %, 1 %, 10 % (по умолчанию 1,0 %)).

В ручном режиме контакты электромагнитного реле (выход 2, клеммы 6, 7, 8) установлены так: 6 - 7 разомкнуты, 7 - 8 замкнуты (заводская настройка). Внутреннее питание на контактах реле отсутствует (сухой контакт). Положение контактов в ручном режиме устанавливается в параметре *А-11*.

В **автоматическом режиме** прибор показывает значение выходного сигнала в выбранной зависимости его от входного сигнала.

Прямая зависимость:

- на входе 0,0 % - на выходе 0,0 %;
- на входе 100,0 % - на выходе 100,0 %.

Обратная зависимость:

- на входе 0,0 % - на выходе 100,0 %;
- на входе 100,0 % - на выходе 0,0 %.

Работа прибора по прямой или обратной зависимости определяется параметром *А-05* (по умолчанию выбрана прямая зависимость).

Измерения могут быть выключены путем установки соответствующего значения в настройках прибора в параметре *А-06* (по умолчанию выбран режим измерения тока 4...20 мА).

Значения, вышедшие за пределы «основного» диапазона «4... 20 мА», игнорируются прибором и воспринимаются как границы этого диапазона, например:

- Ток на входе < 4 мА (до 2 мА) воспринимается как 4 мА (индицируется как **4 мА**);
- Ток на входе 20 мА (до 21 мА) воспринимается как 20 мА (индицируется как **20 мА**);
- При выходе сигнала за пределы диапазона более чем на 2 мА прибор переходит в режим идентификации аварии.

Прибор определяет:

- «обрыв линии» и «короткое замыкание на входе» (на ЦИ отображается «LLLL»);
- превышение тока на входе более 21 мА (на ЦИ отображается «/- -/»).

При обнаружении аварии по измерительному входу:

- на лицевой панели светится светодиод **Авария**;
- на выходе прибора формируется выходной сигнал, значение которого определяется в параметре *А-07*. Сигнал изменяется в интервале 0,0 ... 100,0 %, даже если выбрана индикация в мА/В (по умолчанию 0,0).

Прибор сигнализирует об аварии как в ручном, так и в автоматическом режиме (если не отключено в настройках прибора (*А-08*)).

Индикация измеряемого сигнала в автоматическом режиме устанавливается в параметре *А-08* (по умолчанию *нА_1*):



- В % (от 0,0 до 100,0 %);
- В единицах измерения сигнала на выходе (от 4,000 до 20,00 мА или от 0,000 до 10,00 В).

В автоматическом режиме на лицевой панели .

В автоматическом режиме:

- Светодиод **РУЧ** не светится, постоянно светится светодиод **АВТ**;
- Контакты электромагнитного реле (выход 2, клеммы 6, 7, 8) установлены в положение: 6-7 замкнуты, 7-8 разомкнуты. Внутреннее питание на контактах реле отсутствует (сухой контакт).

Переключение режимов осуществляется по одному из следующих вариантов (выбирается в настройках прибора в параметре **А-09**, по умолчанию «**СНПЗ**»):

- Только по нажатию кнопки  на лицевой панели (режим сменяется по нажатию, состояние дискретного входа игнорируется);
- Только по состоянию дискретного входа («разомкнуто» - ручной режим включен, «замкнуто» - автоматический режим включен, нажатия кнопки  на лицевой панели игнорируется).

Для сглаживания резких изменений выходного сигнала используется цифровой фильтр, работу которого можно настроить в меню настройки прибора в параметре **А-10**. Цифровой фильтр «замедляет» реакцию изменения значения сигнала на выходе при резком изменении входного сигнала или при смене режимов работы прибора с ручного на автоматический и обратно. При скачкообразном изменении входного сигнала с 0,0 до 100,0 % выходной сигнал меняется плавно (величина фильтра задается в настройках прибора от 0 до 30).

6.2 Управление и индикация



Рисунок 6.1 – Лицевая панель прибора

На лицевой панели прибора расположены элементы индикации и управления (см. [рисунок 6.1](#)):

- четырехразрядный семисегментный ЦИ;
- шесть светодиодов;
- три кнопки.


Таблица 6.1 – Назначение цифрового индикатора

Режим эксплуатации прибора	Отображаемая информация
Работа	Значение на выходе
Настройка	Название и значение настраиваемого параметра



Таблица 6.2 – Назначение светодиодов

Светодиод	Состояние	Значение
Авария	Светится	Обнаружена авария по измерительному входу
%	Светится	Индیکیруется уровень выходного сигнала в %
мА/В	Светится	Индیکیруется уровень выходного сигнала в мА или В
Настройка	Светится	Прибор переведен в режим настройки
АВТ	Светится	Прибор работает в автоматическом режиме
РУЧ	Светится	Прибор работает в ручном режиме

Таблица 6.3 – Назначение кнопок

Кнопка	Режим эксплуатации прибора	Назначение
	Работа	Нажатие более 3 с — переход к настройке.

Продолжение таблицы 6.3

Кнопка	Режим эксплуатации прибора	Назначение
	Настройка	Нажатие более 3 с — выход из настройки. • Вход в группу параметров настройки; • Вход в режим редактирования параметра; • Применение отредактированного значения параметра и выход из режима редактирования
 	Работа	В ручном режиме — задание выходного сигнала
	Настройка	• Навигация по меню настройки; • Увеличение/уменьшение значения параметра (для ускорения зажать кнопку)

7 Настройка



ПРЕДУПРЕЖДЕНИЕ
Значения, помеченные знаком «*», установлены «по умолчанию» на заводе-изготовителе.

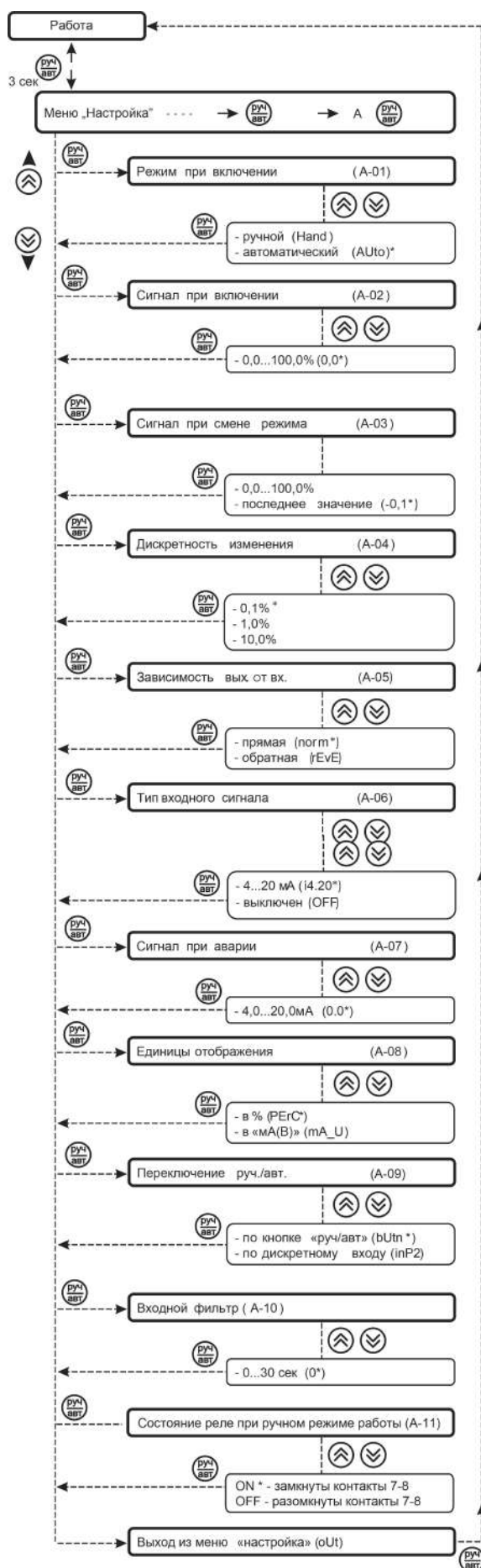


Рисунок 7.1 – Схема переходов по меню

8 Техническое обслуживание

8.1 Общие указания

Во время выполнения работ по техническому обслуживанию прибора следует соблюдать требования безопасности из [раздела 3](#).

Техническое обслуживание прибора проводится не реже одного раза в 6 месяцев и включает следующие процедуры:

- проверка крепления прибора;
- проверка винтовых соединений;
- удаление пыли и грязи с клеммника прибора.

9 Маркировка

На корпус прибора нанесены:

- наименование прибора;
- степень защиты корпуса по ГОСТ 14254;
- напряжение и частота питания;
- потребляемая мощность;
- класс защиты от поражения электрическим током по ГОСТ 12.2.007.0;
- знак соответствия требованиям ТР ТС (EAC);
- страна-изготовитель;
- заводской номер прибора и год выпуска.

На потребительскую тару нанесены:

- наименование прибора;
- знак соответствия требованиям ТР ТС (EAC);
- страна-изготовитель;
- заводской номер прибора и год выпуска.

10 Упаковка

Упаковка прибора производится в соответствии с ГОСТ 23088-80 в потребительскую тару, выполненную из коробочного картона по ГОСТ 7933-89.

Упаковка прибора при пересылке почтой производится по ГОСТ 9181-74.

11 Транспортирование и хранение

Прибор должен транспортироваться в закрытом транспорте любого вида. В транспортных средствах тара должна крепиться согласно правилам, действующим на соответствующих видах транспорта.

Условия транспортирования должны соответствовать условиям 5 по ГОСТ 15150-69 при температуре окружающего воздуха от минус 25 до плюс 55 °С с соблюдением мер защиты от ударов и вибраций.

Прибор следует перевозить в транспортной таре поштучно или в контейнерах.

Условия хранения в таре на складе изготовителя и потребителя должны соответствовать условиям 1 по ГОСТ 15150-69. В воздухе не должны присутствовать агрессивные примеси.

Прибор следует хранить на стеллажах.

12 Комплектность

Наименование	Количество
Прибор	1 шт.
Резистор С2-29В 49,9 Ом 0,1% 25ppm/°С	1 шт.
Паспорт и Гарантийный талон	1 экз.
Руководство по эксплуатации	1 экз.
Комплект крепежных элементов	1 к-т.



ПРЕДУПРЕЖДЕНИЕ

Изготовитель оставляет за собой право внесения дополнений в комплектность прибора.

13 Гарантийные обязательства

Изготовитель гарантирует соответствие прибора требованиям ТУ при соблюдении условий эксплуатации, транспортирования, хранения и монтажа.

Гарантийный срок эксплуатации – **2 года** со дня продажи.

В случае выхода прибора из строя в течение гарантийного срока при соблюдении условий эксплуатации, транспортирования, хранения и монтажа предприятие-изготовитель обязуется осуществить его бесплатный ремонт или замену.

Порядок передачи прибора в ремонт содержится в паспорте и в гарантийном талоне.

Приложение А. Настраиваемые параметры

Таблица А.1 – Настраиваемые параметры

Название	Обозначение	Диапазон изменения	Обозначение на ЦИ	Заводская настройка
Режим при включении	А-01	ручной	HRnd	Auto
		автоматический	Auto	
Сигнал при включении	А-02	от 0 до 100 %	0,0...100,0	0,0
Сигнал при смене режима	А-03	от 0 до 100 %	0,0...100,0	-0,1
		Последнее значение	-0,1	
Дискретность изменения (только для режима индикации в %). Для режима индикации в мА(В) дискретность 0.1 мА(В)	А-04	0,1 %	0, 1	1,0
		1 %	1,0	
		10 %	10,0	
Зависимость выходного сигнала от входного	А-05	Прямая	nor \bar{n}	nor \bar{n}
		Обратная	rE \bar{E}	
Тип входного сигнала	А-06	4...20 мА	$\bar{C}4.20$	$\bar{C}4.20$
		выключен	oFF	
Сигнал при аварии	А-07	от 0 до 100 %	0.0...100.0	0.0
Единицы отображения	А-08	в процентах (0...100 %)	PErC	$\bar{n}A_U$
		в мА/В	$\bar{n}A_U$	
Переключение руч./авт.	А-09	по кнопке «руч/авт»	bU $\bar{E}n$	$\bar{C}nP2$
		по дискретному входу	$\bar{C}nP2$	
Входной фильтр	А-10	от 0 до 30 единиц	0...30	0
Состояние реле при ручном режиме работы	А-11	7-8 замкнуты	on	$\bar{a}n$
		7-8 разомкнуты	oFF	



ВНИМАНИЕ

Для применения новых значений параметров следует перезагрузить прибор.

Приложение Б. Возможные неисправности и способы их устранения

Неисправность	Возможная причина	Способ устранения
Прибор не переходит в ручной/ автоматический режим по изменению положения внешнего тумблера	Проверьте значение параметра A-09 (для корректной работы должно быть $A-09 = \sqrt{R^2 + Z^2}$)	Проверить правильность подключения внешнего тумблера
Нет сигнала на выходе, индицируется 0,0 мА (В)	Выход прибора должен быть запитан от источника постоянного напряжения.	Проверить схему подключения нагрузки
Прибор не измеряет подаваемый на его вход сигнал. На ЦИ отображается «LLLL»	Аналоговый сигнал, подаваемый на вход прибора должен подключаться с использованием шунтирующего резистора 49,9 Ом (0,1 %), на клеммы 10-11	Проверить схему подключения нагрузки
Заметна погрешность выходного сигнала. Выходной сигнал не соответствует входному	Не использован шунтирующий резистор на измерительном входе из комплекта поставки прибора. Точность этого резистора важна для проведения измерения подаваемого на вход сигнала	Подключать шунтирующий резистор непосредственно к клеммнику прибора с использованием соединительных проводов длиной не более 100 - 200 мм
Не изменяется режим индикации: в настройках установлено «индикация в %», а на индикаторе выводится значение в «мА(В)»	Значение применяется при перезагрузке прибора	Перезагрузить прибор по питанию
Выходной ток изменяется слишком медленно	Велико значение фильтра	Уменьшить значение фильтра в параметре A-10
Неверно формируется выходной сигнал. На входе ток растет, а на выходе прибора он падает	См. раздел 6.1 , описание автоматического режима работы прибора	Проверить значение параметра A-05 . Для прямого преобразования выходного сигнала относительно входного значение этого параметра должно быть установлено в $\log \bar{n}$ (погр)